



DOWSIL™ 895 Štruktúrálny tmel

VLASTNOSTI A VÝHODY

- Spĺňa európske normy pre aplikácie štruktúrneho zasklievania vydaných EOTA
- Výborná príľnavosť k širokej škále povrchov vrátane povlakových, smaltovaných a reflektívnych skiel a k profilom z práškovo lakovaného hliníku a nerezovej ocele
- Nekorozívne vytvrdzovanie bez zápachu
- Jednozložkový produkt
- Odolný voči ozónu
- Skvelá tepelná stabilita v širokom rozsahu teplôt: -50°C až 150°C
- Vysoké hodnoty mechanických vlastností – vysoký modulus
- Vytvrdený produkt vykazuje skvelú odolnosť proti klimatickým vplyvom a vysokú odolnosť voči UV žiareniu a vlhkosti
- Vysoká pevnosť v ťahu sa ideálne uplatní pre aplikácie štruktúrneho lepenia

Jednozložkový silikónový tmel

APLIKÁCIA

- DOWSIL™ 895 štruktúrálny tmel je jednozložkový silikónový tmel používaný v štruktúrnom zasklievaní

TYPICKÉ VLASTNOSTI

Pre tvorcov špecifikácií: Tieto hodnoty nie sú určené pre prípravu špecifikácií.

Test*	Vlastnosť	Jednotka	Hodnota
V dodanej forme			
	Merná hmotnosť	g/ml	1.43
	Stekanie	mm	0
	Tvorba kože (25°C, 50% R.H.)	minúty	60
	Vytvrdzovanie (25°C, 50% R.H.)	mm	2.2
	- po 24 hodinách	mm	3.5
	(Pozri tiež optimálne podmienky zasklievania)		
Po vytvrdnutí			
ASTM D2240	Tvrdosť	Shore A	38
ASTM D0412	Maximálne pretiahnutie	%	600
ASTM D0412	Pevnosť v ťahu, pri 100% pretiahnutí	MPa	0.7
ASTM D0412	Pevnosť v ťahu, pri maximálnom pretiahnutí	MPa	2.85
ASTM D624	Pevnosť v strihu	kN/m	19
Testovanie H-vzorky			
ISO 8339	Krajné pretiahnutie	%	260
ISO 8339	Pevnosť v ťahu	MPa	1.06
ISO 8339	Youngov modul	MPa	1.0
	Projektové dynam. zaťaženie	Pa	140 000
	Projektové statické zaťaženie	Pa	7 000
	Pracovný rozsah teplôt	°C	-50 až +150
	Čas na spracovanie	Minúty	15

*ASTM: American Society for Testing and Materials
ISO: International Standardization Organization

POPIS

DOWSIL 895 štruktúrally tmel je jednozložkový neutrálne vytvrdzujúci silikónový tmel určený špeciálne na štruktúrálne lepenie skla, kovov a ďalších stavebných prvkov.

Môže byť tiež použitý na pripevnenie výstužných prvkov k stavebným panelom a pre iné podobné aplikácie lepením.

Neutrálne alkokidové vytvrdzovanie pri izbovej teplote pri vystavení vzdušnej vlhkosti za uvoľňovania malého množstva metanolu.

TECHNICKÉ ŠPECIFIKÁCIE A NORMY

DOWSIL 895 štruktúrally tmel vykazuje vysoké hodnoty fyzikálnych vlastností a prílnavosti, ktoré sú zachované aj po starnutí opísanom v EOTA (Ref. INV 96/BE.35) CE značka (ETA 01/005) je tmeliaca zložka štruktúrálneho zasklievania podľa ETAG 002, Európskej technickej smernice pre štruktúrálne zasklievanie s úrovňou atestácie 1 (externý audit kvality platný vo všetkých krajinách EU).

Spĺňa požiadavku na štruktúrálne zasklievanie podľa PrEN 13022, SNJF VEC a Vi-VEC.



NÁVOD NA POUŽITIE

Pre použitie v štruktúrally zasklievaní musí byť DOWSIL 895 štruktúrally tmel aplikovaný v továrni.

Továrenská aplikácia zaisťuje optimálne podmienky pre lepenie a vlastnosti produktu. Aplikácia na stavenisku smie byť realizovaná iba pre opravy alebo keď projekt nepovoľuje zasklievanie iným spôsobom.

Tento lepiaci tmel spĺňa smernicu EOTA pre aplikácie štruktúrallyho

zasklievania európskej normy pre štruktúrally zasklievanie.

Návrh lepeného spoja

Štruktúrally spoje lepené štruktúrally tmelom DOWSIL 895 musia mať šírku medzi 6 mm a 15 mm, čo je všeobecné pravidlo. Presná šírka je však určená štruktúrally výpočtom. Šírka (rozmer y) štruktúrallyho spoja musí byť vypočítaná tak, aby akomodovala tepelné a dynamické pohyby, ale nesmie byť menej ako 6 mm.

Výber pomôcok

Správny výber všetkých pomôcok ako sú sklenárske podložky a výplňové materiály je obzvlášť dôležitý v zabránení zafarbeniu alebo problémom s prílnavosťou z dôvodu nekompatibility. Dow tiež skúma vhodnosť navrhnutých materiálov ako časť štandardných testovacích služieb. Polyetylénová pena s uzatvorenými pórmami sa odporúča ako výplňový materiál väčšiny spojov. Silikónové sklenárske podložky sa všeobecne odporúčajú pre čo najlepšiu kompatibilitu. Niektoré typické príklady návrhu spoja sú zobrazené na obr. 2 a 5.

Optimálne podmienky lepenia

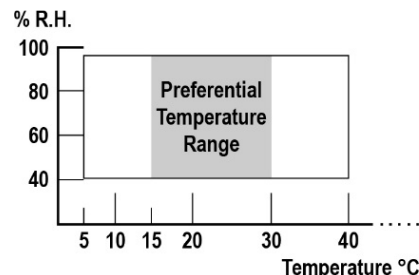
Ideálne by akékoľvek lepenie malo byť realizované v továrni za nasledujúcich podmienok teploty a vlhkosti:

Teplota:
5°C až 40°C

Vlhkosť:
40% až 95%

Obr.1: Oblasť krivky vytvrdzovania vlhkosti pre tmel DOWSIL 895

(Preferential Temperature Range = Oblasť preferovaných teplôt)



Akákoľvek kombinácia vyššie uvedených podmienok zaisťuje dostatočný priebeh vytvrdzovania tak, aby bolo možné zasklené elementy transportovať v priebehu 21 dní, v závislosti od geometrie spoja. Spojte sa s našim technickým poradcom pre konkrétne odporúčanie.

Príprava podkladu

Vyčistite všetky spoje a dutiny spojov, odstráňte všetky znečistenia ako sú masnota, olej, prach, voda, námraza, povrchové nečistoty, staré tmely alebo zasklievacie komponenty a ochranné povlaky. Kovové, sklenené a plastové povrchy musia byť vyčistené mechanickými prostriedkami alebo rozpúšťadlami. Použitie rozpúšťadla musia byť zotreté čistou, nestrápkajúcou sa utierkou bez masnoty.

Podkladový náter

Podkladové nátery obvykle nie sú pre použitie tmelu DOWSIL 895 požadované, ale môžu byť potrebné pre niektoré špecifické povrchy na dosiahnutie maximálnej prílnavosti. Kontaktujte nás kvôli technickej podpore.

Maskovanie a zapracovanie

Odporúča sa, aby oblasti okolo tmelenej škáry boli maskované vhodnou páskou, aby sa zabránilo znečisteniu povrchu a aby bola zaistená čistá línia spoja. Maskovaciu pásku je potrebné odstrániť ihneď po zapracovaní povrchu tmelom a skôr, ako tmel vytvorí povrchovú kožu.

Aplikačná metóda

Použite výplňový materiál, sklenárske podložky a štruktúrally vymedzovacie pásky, aby ste dosiahli

čistú spájaciu líniu. Naneste tmel DOWSIL 895 v neprerušenom kroku s dostatočným tlakom na vyplnenie a uzatvorenie spoja. Zapracujte tmel ľahkým tlakom proti výplňovému materiálu a povrchu spoja. Odporúčame nástroj s konkávnym profilom, aby tmel správne vyplnil spoj.

ÚDRŽBA

Údržba sa nevyžaduje. Ak príde k poškodeniu tmelu, vymeňte poškodenú časť.

Tmel DOWSIL 895 priľne ku kompatibilným, čisto vyrezaným alebo odbrúseným vytvrdnutým tmelom.

BEZPEČNOSTNÉ OPATRENIA POŽADOVANÉ BEZPEČNOSTNÉ INFORMÁCIE O PRODUKTE NIE SÚ SÚČASŤOU TOHTO DOKUMENTU. PRED MANIPULÁCIOU SI PREČÍTAJTE BEZPEČNOSTNÝ LIST VÝROBKU A INFORMÁCIE O BEZPEČNOM POUŽITÍ A FYZICKÝCH A ZDRAVOTNÝCH RIZIKÁCH NA ETIKETE VÝROBKU. BEZPEČNOSTNÝ LIST VÝROBKU JE DOSTUPNÝ NA STRÁNKE DOW WWW.CONSUMER.DOW.COM ALEBO U VÁŠHO OBCHODNÉHO ZÁSTUPCU ALEBO TELEFONICKY NA LINKE ZÁKAZNÍCKEJ PODPORY.

DOBA POUŽITIA

A SKLADOVANIE

Pri skladovaní do 30°C v originálnom neotvorenom obale má DOWSIL 895 štruktúrally tmel dobu použiteľnosti 12 mesiacov od dátumu výroby.

INFORMÁCIE O BALENÍ

DOWSIL 895 štruktúrally tmel je dostupný v 250 kg sudoch, 20-litrových vedrách, 310 ml kartušiach (12 v krabici) a v 600 ml salámach.

OBMEDZENIE POUŽITIA

DOWSIL 895 štruktúrally tmel nesmie byť použitý v štruktúrallych aplikáciách bez predchádzajúceho schválenia oddelením Dow Construction Industry Technical Service Department. Každý projekt musí byť špecifický a oddelene schválený Dow.

Tento produkt nebol testovaný a ani nie je navrhnutý ako vhodný pre medicínske alebo farmaceutické použitie.

INFORMÁCIE O ÚČINKOCH NA ZDRAVIE A ŽIVOTNÉ PROSTREDIE

Na podporu potrieb zákazníkov o bezpečnosti produktu ponúka Dow v každom regióne rozsiahlu organizáciu správy výrobkov a kolektív špecialistov na bezpečnosť výrobkov a právnu zhodu.

Pre ďalšie informácie navštívte, prosím, našu internetovú stránku www.consumer.dow.com, alebo kontaktujte svojho miestneho zástupcu Dow.

INFORMÁCIE O ODMEDZENEJ ZÁRUKU – ČÍTAJTE, PROSÍM, POZORNE

Nižšie uvedené informácie sú uvedené v dobrej viere a sú považované za správne. Nie sú však určené ako náhrada za skúšku urobenú zákazníkom za účelom zistenia, či sú naše produkty bezpečné, efektívne alebo či úplne vyhovujú zamýšľanému použitiu, pretože podmienky alebo metódy použitia našich výrobkov sú mimo našej kontroly. Odporúčané použitie nesmie byť podnetom k porušeniu akýchkoľvek patentov. Jedinou zárukou Dow je to, že naše výrobky spĺňajú predajné špecifikácie v okamžiku expedície.

Vaša výlučná náhrada za porušenie takýchto záruk je obmedzená na náhradu nákupnej ceny alebo na výmenu každého výrobku, ktorý sa ukáže byť iný, ako je zaručené.

V PLNOM ROZSAHU POVOLENOM ZÁKONOM SA DOW OBZVLÁŠŤ ZRIEKA AKÝCHKOĽVEK ĎALŠÍCH VYSLOVENÝCH ALEBO PREDPOKLADANÝCH ZÁRUK OBCHODOVATEĽNOSTI ALEBO VHODNOSTI PRE URČITÉ ÚČELY. DOW ODMIETA ZODPOVEDNOSŤ ZA AKÉKOL'VEK NÁHODNÉ ALEBO NÁSLEDNÉ ŠKODY.

www.consumer.dow.com

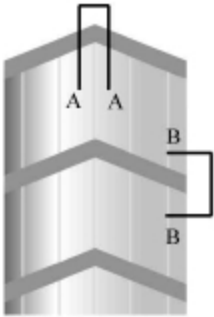
NECHRÁNENÉ – Môže byť zdieľané s kýmkoľvek ®

™Ochranná známka spoločnosti The Dow Chemical Company ("Dow") alebo pridruženej spoločnosti Dow DOWSIL™ 791 silikónový tmel proti poveternostným vplyvom.

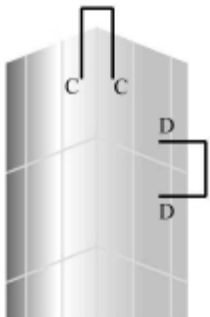
© 2017 The Dow Chemical Company. Všetky práva vyhradené.

Typické príklady riešenia spoja

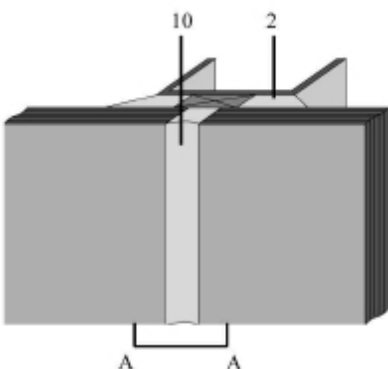
Obr. 2: Systém 2-stranného štruktúrného zasklievania



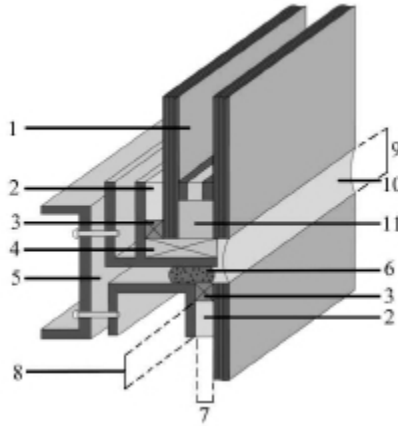
Obr. 3: Systém 4-stranného štruktúrného zasklievania



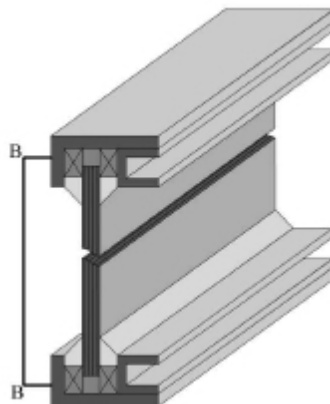
Obr. 2B: Detail stĺpika



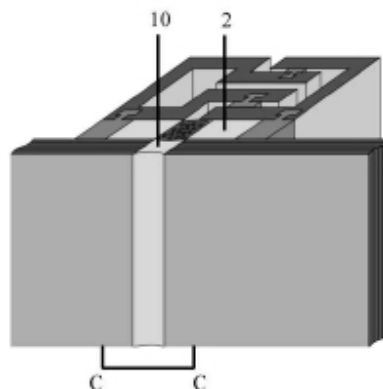
Obr. 4: Riešenie s podopreným izolačným sklom



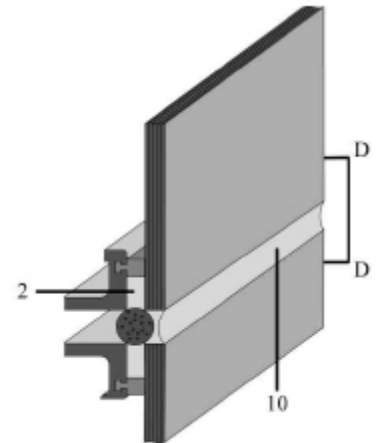
Obr 2A: Detail priečky. Príklad riešenia štruktúrného spoja: 2-stranné riešenie (inštalované na stavenisku)



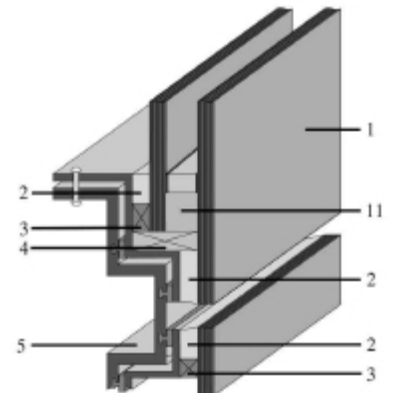
Obr. 3B: Detail stĺpika



Obr. 3A: Detail priečky. Príklad riešenia štruktúrného spoja: 4-stranné riešenie (továrnská inštalácia)



Obr. 5: Riešenie so stupňovitým izolačným sklom



Legenda:

1. Izolačné sklo
2. Štruktúrný spoj (DOWSIL 895 štruktúrný tmel)
3. Štruktúrna páska
4. Sklenárska podložka
5. Hliníkový profil
6. Výplňová šnúra
7. Šírka štruktúrného spoja
8. Hĺbka štruktúrného spoja
9. Rozmer zatmelenia škáry pred poveternostnými vplyvmi
10. Tmel proti poveternostným vplyvmi (DOWSIL™ 791 tmel proti poveternostným vplyvom)
11. Silikónový spoj izolačného skla (DOWSIL™ 3362 tmel na izolačné sklá)