



Technický list výrobku

DOWSIL™ 781 Acetátový tmel

VLASTNOSTI & VÝHODY

- Vysoká pevnosť
- Dobrá elasticita
- Vyhovuje ISO 11600-F+G-20LM
- Odolný voči ozónu, UV žiareniu a teplotným extrémom

Stredne/vysoko modulový acetátový silikónový tmel

APLIKÁCIA

- DOWSIL™ 781 Acetátový tmel je jednozložkový silikónový tmel, ktorý má dobrú príľnavosť k rôznym neporéznym povrchom vrátane skla, hliníku, lakovaným povrchom a kompozitovým panelom. Ponúka skvelú odolnosť proti starnutiu, zmršťovaniu, praskaniu a zmenám zafarbenia. Vo vytvrdenom stave je v niektorých krajinách schválený aj pre kontakt s pitnou vodou.

TYPICKÉ VLASTNOSTI

Pre tvorcov špecifikácií: Tieto hodnoty nie sú určené pre prípravu špecifikácií.

Skúška ¹	Vlastnosť	Jednotka	Hodnota
	Systém vytvrdzovania		Acetoxý
	Teplota aplikácie	°C	+5 až +40
		°F	+41 až +104
CTM 97B	Merná hmotnosť	g/ml	1.02
CTM 364C	Rýchlosť dávkovania	g/min	220
CTM 98B	Rýchlosť tvorby šupky (23°C, 50% RH)	min	14
CTM 663A	Rýchlosť vytvrdzovania (23°C, 50% RH)		
	1 deň	mm	3
	7 dní	mm	5
	S2 vzorka „činka“ hrúbky 2 mm (ISO 37)		
CTM 137A	E-modul 100%	MPa	0.40
CTM 137A	Pevnosť v ťahu	MPa	1,8
CTM 137A	Pretiahnutie pri pretrhnutí	%	520
	Vzorka 12 x 12 x 50 mm (ISO 8339/DIN 2-8339)		
CTM 677	E-modul 100%	MPa	0.4
CTM 677	E-modul 60%	MPa	0.35
CTM 677	Pevnosť v ťahu	MPa	0.59
CTM 677	Pretiahnutie pri pretrhnutí	%	190
CTM 99E	Tvrdosť, Shore A		22
ISO 9047	Celková zmena tvaru spoja	%	20

* CTM: Corporate Test Method, Firemná skúšobná metóda, dostupné na dotaz

ISO: International Standardization Organization

DIN: Deutsche Industrie Norm

TECHNICKÉ ŠPECIFIKÁCIE A NORMY

Vyhovuje ISO 11600-F+G-20LM. Schválený materiál UK Water Regulations Advisory Scheme (WRAS).

NÁVOD K POUŽITIU

PRÍPRAVA PODKLADOV

Zaistite, aby boli lepené plochy čisté, suché, pevné a zbavené námrazy, rozpúšťadiel, starých tmelov a ďalších nečistôt, ktoré môžu narušiť príľnavosť.

Plochy môžu byť pred aplikáciou tmelu vyčistené a odmastené pomocou vhodného rozpúšťadla, ako je Univerzálne čistiadlo DOWSIL™ R-40 Universal Cleaner pomocou čistej utierky bez rozstrapkov.

Pozn.: Pri použití rozpúšťadla vždy dbajte o zodpovedajúce vetranie. Zamedzte vystaveniu tepla, iskrám a otvoreným plameňom. Preštudujte si a dodržiavajte opatrenia uvedené na etikete rozpúšťadla.

MASKOVANIE

Pre dosiahnutie čistej línie tmelu môžu byť plochy v okolí spojov prelepené maskovacou páskou. Maskovaciu pásku je potrebné odstrániť hneď po zapracovaní.

PODKLADOVÝ NÁTER

Všetky povrchy iné, ako sú sklo a glazovaná keramika musia byť ošetrené podkladovým náterom.

VÝPLŇOVÉ MATERIÁLY

Ak je potrebné použiť výplňový materiál, odporúča sa použitie polyetylénovej výplňovej šňúry s uzatvorenými pórmí. V príliš plytkých spojoch je potrebné použiť nepriľnavú polyetylénovú pásku. Výplňový materiál vytvára protitlak a zabraňuje trojstrannému spojeniu, ktoré obmedzuje pracovnú pružnosť tmelu.

ZAPRACOVANIE

Spoj by mal byť zapracovaný do 5 minút od aplikácie, aby bolo zaistené dobré príľnutie tmelu k podkladu. Zapracovaním dosiahnete hladký, profesionálny povrch.

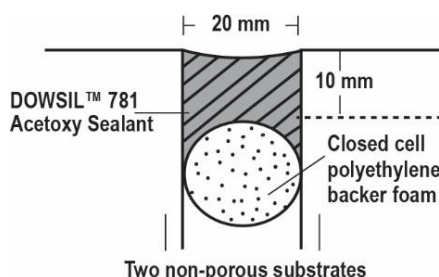
ČISTENIE

Zvyšky tmelu môžu byť odstránené z nástrojov a neporéznych povrchov, kým je tmel v nevytvrdnutom stave pomocou čistiadla DOWSIL™ R-40 Universal Cleaner. Ak je tmel nechtiac aplikovaný na porézne povrchy, je potrebné nechať ho vytvrdnúť a potom odstrániť brúsením, odrezaním alebo inými mechanickými prostriedkami. Je nutné postupovať tak, aby nedošlo k poškodeniu plastových a lakovaných povrchov.

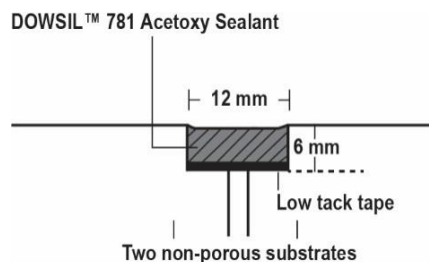
NÁVRH SPOJA

Tmelený spoj musí byť navrhnutý tak, aby sa prispôbil pružnosti tmelu. Pri návrhu spojov za použitia tohto výrobku by mala byť minimálna šírka 6 mm. Pre spoje široké 6-12 mm je vyžadovaná hrúbka 6 mm. Pre spoje širšie než 12 mm by mal byť použitý pomer šírky k hrúbke 2 : 1. V situáciach, kde je vyžadovaný rohový spoj, je odporúčaná styčná plocha tmelu s každým podkladom 6 mm. Pre spoje väčšie než 25 mm sa prosím obráťte na technickú podporu Dow.

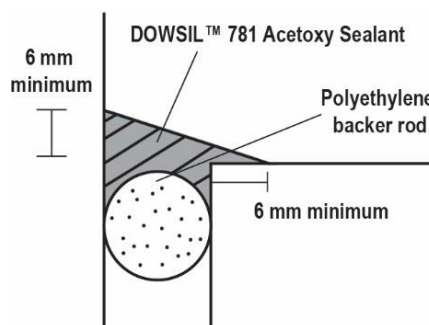
Obr. 1: Hlboký spoj



Obr. 2 Plytký spoj



Obr. 3 Rohový spoj



BEZPEČNOSTNÉ OPATRENIA POŽADOVANÉ BEZPEČNOSTNÉ INFORMÁCIE O PRODUKTE NIE SÚ SÚČASŤOU TOHTO DOKUMENTU. PRED MANIPULÁCIOU SI PREČÍTAJTE BEZPEČNOSTNÝ LIST VÝROBKU A INFORMÁCIE O BEZPEČNOM POUŽITÍ A FYZICKÝCH A ZDRAVOTNÝCH RIZIKÁCH NA ETIKETE VÝROBKU. BEZPEČNOSTNÝ LIST VÝROBKU JE DOSTUPNÝ NA STRÁNKE DOW WWW.CONSUMER.DOW.COM ALEBO U VÁŠHO OBCHODNÉHO ZÁSTUPCU ALEBO TELEFONICKY NA LINKE ZÁKAZNÍCKEJ PODPORY.

DOBA POUŽITIA A SKLADOVANIE

Pri skladovaní do 30°C v originálnom neotvorenom obale má DOWSIL 781 Acetátový tmel dobu použiteľnosti 12 mesiacov od dátumu výroby.

INFORMÁCIE O BALENÍ

DOWSIL 781 Acetátový tmel je dostupný v 310 ml kartušiach balených v kartónoch po 12 kusoch.

OBMEDZENIE POUŽITIA

DOWSIL 781 Acetátový tmel sa neodporúča používať na porézne podklady ako je betón, kameň, mramor alebo žula. DOWSIL 781 Acetátový tmel nesmie byť použitý v kontakte s tmelenou hranou izolačných skiel.

Nepoužívajte DOWSIL 781 Acetátový tmel na bitumenových podkladoch, podkladoch na báze prírodnej gummy, chloroprénu alebo EPDM alebo na stavebných materiáloch a ohybných plastoch, ktoré môžu uvoľňovať oleje, plastifikátory alebo rozpúšťadlá.

Nepoužívajte DOWSIL 781 Acetátový tmel v uzavretých priestoroch, pretože tmel potrebuje k vytvrdeniu atmosférickú vlhkosť. Pretože pri tvrdení dochádza k uvoľneniu kyseliny octovej, môže dôjsť ku korózii striebra na zrkadlách alebo citlivých kovochoch, ako sú zinok, meď, mosaz a olovo.

DOWSIL 781 Acetátový tmel nie je vhodný na použitie v miestach možného kontaktu s potravinami. Napriek tomu bol uvedený v zozname Water Fittings Byelaws Scheme vo Veľkej Británii pre použitie v miestach

kontaktu s pitnou vodou vo vytvrdenom stave.

DOWSIL 781 Acetátový tmel nie je navrhnutý pre použitie ako lepidlo na akvária.

DOWSIL 781 Acetátový tmel nie je odporúčaný pre štrukturálne zasklievanie alebo lepenie izolačných skiel.

Tento výrobok nebol testovaný a ani nie je navrhnutý ako vhodný pre zdravotnícke alebo farmaceutické použitie.

INFORMÁCIE O ÚČINKOCH NA ZDRAVIE A ŽIVOTNÉ PROSTREDIE

Na podporu potrieb zákazníkov o bezpečnosti produktu ponúka Dow v každom regióne rozsiahlu organizáciu správy výrobkov a kolektív špecialistov na bezpečnosť výrobkov a právnu zhodu.

Pre ďalšie informácie navštívte, prosím, našu internetovú stránku www.consumer.dow.com, alebo kontaktujte svojho miestneho zástupcu Dow.

INFORMÁCIE O ODMEDZENEJ ZÁRUKÉ – ČÍTAJTE, PROSÍM, POZORNE

Nižšie uvedené informácie sú uvedené v dobrej viere a sú považované za správne. Nie sú však určené ako náhrada za skúšku urobenú zákazníkom za účelom zistenia, či sú naše produkty bezpečné, efektívne alebo či úplne vyhovujú zamýšľanému použitiu, pretože podmienky alebo metódy použitia našich výrobkov sú mimo našej kontroly. Odporúčané použitie nesmie byť podnetom k porušeniu akýchkoľvek patentov. Jedinou zárukou Dow je to, že naše výrobky spĺňajú predajné špecifikácie v okamžiku expedície.

Vaša výlučná náhrada za porušenie takýchto záruk je obmedzená na náhradu nákupnej ceny alebo na výmenu každého výrobku, ktorý sa ukáže byť iný, ako je zaručené.

V PLNOM ROZSAHU POVOLENOM ZÁKONOM SA DOW OBZVLÁŠŤ ZRIEKA AKÝCHKOLVEK ĎALŠÍCH VYSLOVENÝCH ALEBO PREDPOKLADANÝCH ZÁRUK OBCHODOVATEĽNOSTI ALEBO VHODNOSTI PRE URČITÉ ÚČELY.

DOW ODMIETA ZODPOVEDNOSŤ ZA AKÉKOLVEK NÁHODNÉ ALEBO NÁSLEDNÉ ŠKODY.

www.consumer.dow.com

NECHRÁNENÉ – môže sa zdieľať s kýmkoľvek *

*Ochranná známka spoločnosti The Dow Chemical Company ("Dow") alebo pridruženej spoločnosti Dow DOWSIL™ 791 silikónový tmel proti poveternostným vplyvom.

© 2017 The Dow Chemical Company. Všetky práva vyhradené.