

# ISO-CONNECT EPDM MANŽETA a ROH

**ISO-CONNECT EPDM MANŽETA** je prefabrikovaná exteriérová tesniaca okenná manžeta na báze EPDM.



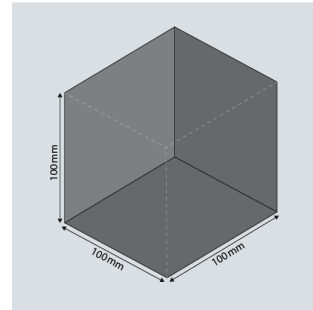
## Použitie:

- exteriérové tesnenie okien a dverí, ktoré sú kotvené pomocou uholníkov pred nosnú stenu (v rovine tepelnej izolácie)
- výnimočne vhodný produkt pre systémové objektové tesnenie (opakujúce sa zostavy okien a dverí)
- všestranné a osvedčené tesniace fólie pre otvorové konštrukcie na báze PVC, dreva a hliníka

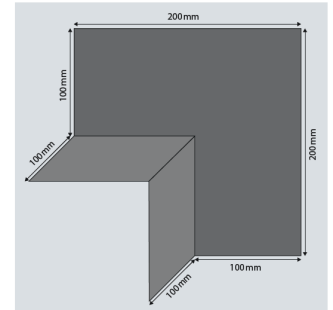
## Vlastnosti:

- 10-ročná záruka na vlastnosti pripájajúcej škáry
- trvalé exteriérové utesnenie
- vysoká pružnosť, vyrovnávanie dilatačných pohybov
- extrémna odolnosť voči teplotám a poveternostným vplyvom
- KEDER varianty vhodné pre mnohé systémy na báze PVC a hliníka
- až 6 x kratšia montáž ako pri bežných pásových fóliách
- tesniace manžety sú individuálne vyhotovené na mieru podľa projektu
- odpovedá požiadavkám EnEV a RAL montážnej norme
- vulkanizované spoje rohov sa postarajú o dlhodobú funkčné tesnenie s veľmi krátkym časom montáže
- vyhotovenie je štandardne s butylovým pásikom BT, vhodným KEDER tesnením pre rýchlu montáž na okenný rám alebo len samotnou EPDM fóliou

**ISO-CONNECT EPDM ROH** je prefabrikovaný exter. tesniaci výrobok v tvare rohu na báze EPDM.



vnútorný roh



vonkajší roh

## Použitie:

- doplňujúci prvok k tesnaciim manžetám
- formovaný a vulkanizovaný vnútorný alebo vonkajší roh na báze EPDM
- možnosť kombinácie s pásovými EPDM fóliami
- montáž výplňových konštrukcií v rovine tepelnej izolácie alebo v spodnom detaile konštrukcií umiestnených v rovine podlahy
- hrúbka materiálu a vlastnosti odpovedajú použitej EPDM manžete alebo fólii
- exteriérové tesnenie okien a dverí, ktoré sú kotvené pomocou uholníkov pred nosnú stenu (v rovine tepelnej izolácie)
- výnimočne vhodný produkt pre systémové objektové tesnenie (opakujúce sa zostavy okien a dverí)
- všestranné a osvedčené tesniace fólie pre otvorové konštrukcie na báze PVC, dreva a hliníka

## Rozmery EPDM rohov:

- vnútorný roh: 100 x 100 x 100 mm (viď obrázok)
- vonkajší roh: 200 x 200 x 100 mm (viď obrázok)

## Rozmery EPDM manžiet:

- vyhotovenie na mieru podľa projektu

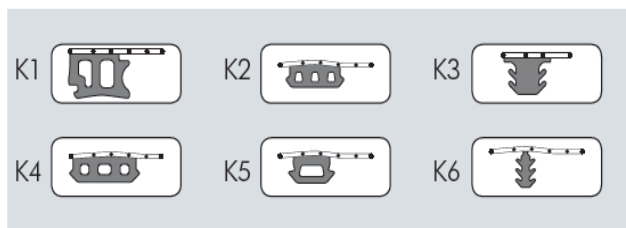
## Príslušenstvo:

- lepidlo na báze MS polymérov TFS alebo TFS new
- ošetrenie podkladu pomocou MULTI-PRIMER

Údaje v tomto technickom liste zodpovedajú súčasnému technickému stavu. Spracovateľ musí vykonať, vzhľadom na rôznorodé možnosti použitia, vlastné skúšky. Výrobca si vyhradzuje právo technických zmien. Spracovateľ musí dbať na všeobecné zákonné normy a ochranné práva tretích osôb. Vydávaním nového technického listu sa tento stáva neplatným. Máj 2018

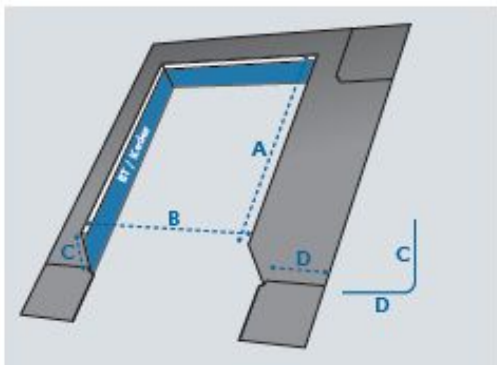
**ISO-CONNECT EPDM MANŽETA a ROH**


technické údaje:	normy	klasifikácia
materiál		syntetický kaučuk na báze EPDM
farba		čierna
trieda reakcie na oheň	EN 13501-1	E
súčiniteľ vzduchovej priepustnosti	EN 12114	$a \ll 0,1 \text{ m}^3/(\text{h}, \text{m}, \text{daPan})$ (nemerateľná hodnota)
kompatibilita s bituménmi	DIN 7864 T1	kompatibilné
UV stabilita	DIN 7864 T1	UV stabilné
odolnosť voči ozónu	DIN 7864 T1	odolné
odolnosť voči prieniku vodnej pary $\mu$	EN 1931	$60.000 \pm 18.000$
hrúbka materiálu		0,75 mm a 1,2 mm
roztlačnosť do roztrhnutia	EN 12311-1	$\geq 450\%$
pevnosť v ťahu	EN 12311-1	$\geq 350 \text{ N}/50 \text{ mm}$
odolnosť proti roztrhnutiu	EN 12311-1	$\geq 90 \text{ N}$
teplotná odolnosť		-30°C až +110°C
teplota spracovania		+5°C až +35°C
teplota skladovania		+1°C až +25°C
doba skladovania		neobmedzená (samotná EPDM alebo variant KEDER) variant s butylovým páskom 12 mesiacov (v suchu a originál balení)

**Vyhotovenia KEDER:**


Údaje v tomto technickom liste zodpovedajú súčasnému technickému stavu. Spracovateľ musí vykonať, vzhľadom na rôznorodé možnosti použitia, vlastné skúšky. Výrobca si vyhradzuje právo technických zmien. Spracovateľ musí dbať na všeobecné zákonné normy a ochranné práva tretích osôb. Vydávaním nového technického listu sa tento stáva neplatným. Máj 2018

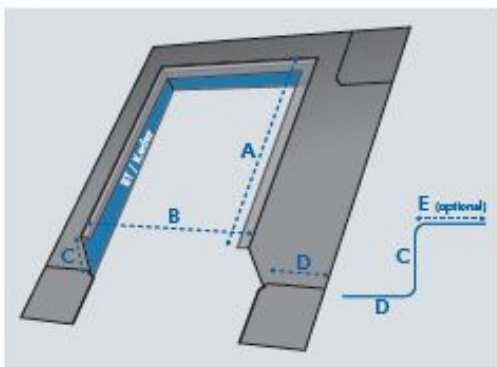
## ISO-CONNECT EPDM MANŽETA a ROH



### VARIANT A

3-stranné, bez pohľadovej časti na ráme

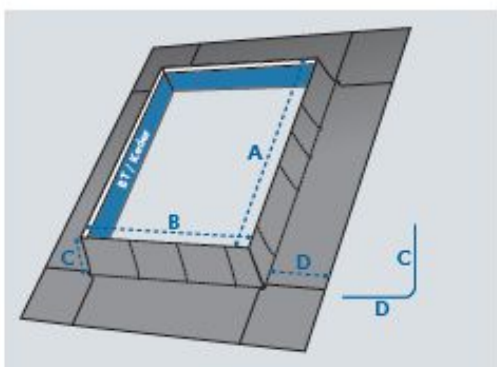
- bez samolepiaceho systému
- s butylovými pásikmi (BT)
- s kederom (K)\*\*



### VARIANT B

3-stranné, s pohľadovou časťou na ráme (E)\*

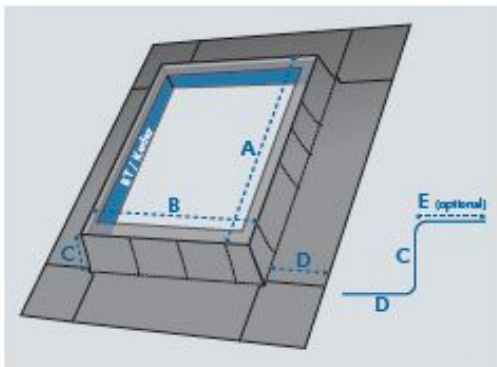
- bez samolepiaceho systému
- s butylovými pásikmi (BT)
- s kederom (K)\*\*



### VARIANT C

4-stranné, bez pohľadovej časti na ráme

- bez samolepiaceho systému
- s butylovými pásikmi (BT)
- s kederom (K)\*\*



### VARIANT D

4-stranné, s pohľadovou časťou na ráme (E)\*

- bez samolepiaceho systému
- s butylovými pásikmi (BT)
- s kederom (K)\*\*

\* pri variante s pohľadovou časťou na ráme (E) sa manžeta lepí na rám pomocou butylového pásika.

\*\* nutnosť overiť presný typ profilu a výrobcu.

Údaje v tomto technickom liste zodpovedajú súčasnému technickému stavu. Spracovateľ musí vykonať, vzhľadom na rôznorodé možnosti použitia, vlastné skúšky. Výrobca si vyhradzuje právo technických zmien. Spracovateľ musí dbať na všeobecné zákonné normy a ochranné práva tretích osôb. Vydaním nového technického listu sa tento stáva neplatným. Máj 2018