

**Bituplast AW** je za studena samolepiaca bitúmenová tesniaca fólia laminovaná ochrannou HDPE fóliou



### Použitie:

- vodotesné, parotesné a vzduchotesné tesnenie v oblasti základov, fasád a striech
- tesnenie vodorovných a zvislých stavebných konštrukcií voči vzliňajúcej vlhkosti, nestojatej presakujúcej vode a netlakovej vode
- tesnenie voči kapilárne vzliňajúcej vode
- ako parozábrana v oblasti podláh pod poterom
- použitie v interiéri aj exteriéri
- tesnenie konštrukcií ako pivničné steny, základy, balkóny, terasy, ploché strechy garáží, vlhkých priestorov, podzemných garáží, svetlíkov a oporných múrov

### Vlastnosti:

- vynikajúce mechanické vlastnosti v pozdĺžnom aj priečnom smere
- použitie bez horúceho vzduchu alebo plameňa
- použitie aj na vlhkom podklade
- \* možnosť použitia aj v mínusových teplotách (od -10°C), tu je však dôležité, aby bol podklad bez námrazy, nutnosť vlastného testu pred aplikáciou
- fólia je po nalepení okamžite odolná voči vode a hnanému dažďu
- fólia preklenuje trhliny a neobsahuje rozpúšťadlá

- jednoduché spracovanie a univerzálne použitie

### Technické údaje:

nosný materiál	krížom laminovaná HDPE fólia
plošná hmotnosť	1,5 kg/m <sup>2</sup>
hrúbka	≥ 1,5 mm
difúzne odolná vrstva vzduchu	sd ≥ 160 m
vlastnosti v ťahu	≥ 200 N/ 50 mm
predĺženie pri pretrhnutí	≥ 150 %
odolnosť proti pretrhnutiu	≥ 100 N
protipožiarna trieda	E
farba	čierna
doba skladovania	1 rok v originálnom balení a v suchu
teplota skladovania	+5°C až +25°C
teplotná odolnosť	-30°C až +70°C
teplota spracovania*	-10°C až + 35 °C
UV stabilita	nízka, max. 3 m.

### Pracovný postup:

- podklad musí byť čistý, odmastený, bezprašný a únosný
- savé podklady sa ošetrí Multi primérom
- po stiahnutí začiatku krycieho papiera pritlačte fóliu bez napätia k podkladu a postupne sťahujte krycí papier a pritláčajte fóliu k podkladu tak, aby nevznikali bubliny a dutiny (ideálne použiť prítlačný valček)
- pre napájanie pásky je potrebný aspoň 100 mm presah

### Farby:

- čierna

### Rozmery:

- šírky 50, 100, 150, 200, 250, 300 a 400mm
- balenie 20 m na kotúči

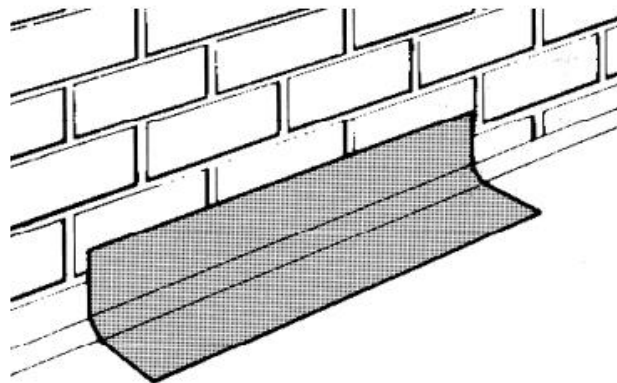
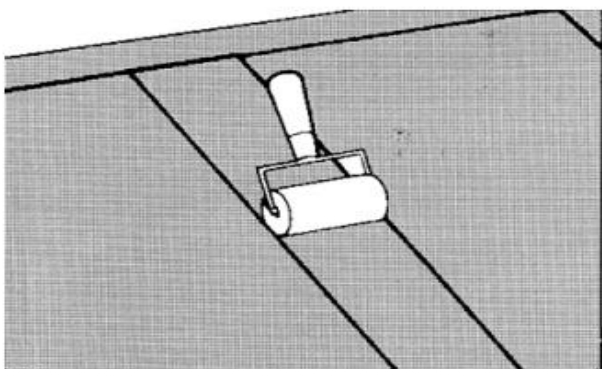
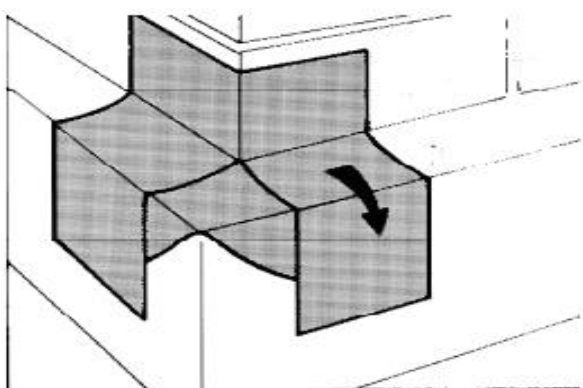
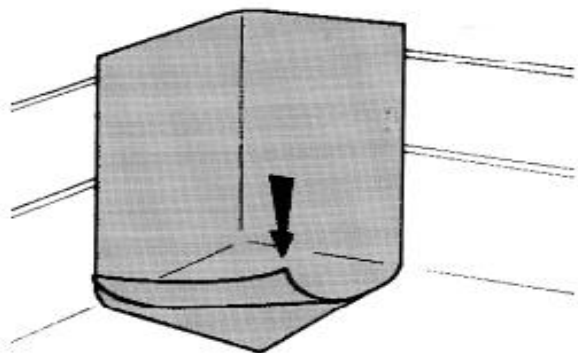
### Bezpečnosť pri práci:

- dodržujte bežnú pracovnú hygienu

### Likvidácia odpadu:

- bez zvláštnych ustanovení

Údaje v tomto technickom liste zodpovedajú súčasnému technickému stavu. Spracovateľ musí vykonať, vzhľadom na rôznorodé možnosti použitia, vlastné skúšky. Výrobca si vyhradzuje právo technických zmien. Spracovateľ musí dbať na všeobecné zákonné normy a ochranné práva tretích osôb. Vydaním nového technického listu sa tento stáva neplatným. Marec 2023



Údaje v tomto technickom liste zodpovedajú súčasnému technickému stavu. Spracovateľ musí vykonať, vzhľadom na rôznorodé možnosti použitia, vlastné skúšky. Výrobca si vyhradzuje právo technických zmien. Spracovateľ musí dbať na všeobecné zákonné normy a ochranné práva tretích osôb. Vydaním nového technického listu sa tento stáva neplatným. Marec 2023