

Narážacia kotva ED – DW 15

Pozinkovaná oceľ



Popis

Narážacia kotva s vnútorným závitom DYWIDAG® – DW 15 pre dodatočne inštalované spoje prostredníctvom závitovej betonárskej výstuže. Vhodné aj pre betón C12/15 alebo tvrdý prírodný kameň. Závit DW 15 umožňuje bezpečnú inštaláciu aj pri jeho znečistení stavebnou suťou a prachom. Narážacia kotva nevytíča z betónu po demontáži závitovej tyče. Kotva sa inštaluje obdobne ako narážacie kotvy E.

Použitie

Multifunkčná kotva pre betonárske debnenie. Lacná a rýchlo inštalovateľná do existujúceho betónu. Ideálna pre upevnenie jednostranného debnenia alebo dočasného zábradlia.

Pevnostné triedy testovaných betónov: C12/15 – C50/60, alebo do tvrdého prírodného kameňa



Narážacia kotva ED-DW 15



- Pozinkovaná oceľ
- Na kotvenie závitovej betonárskej výstuže

Označenie	Kód výrobku	Vŕtaná diera Ø × hĺbka mm	Závit Ø × dĺžka mm	Obsah balenia ks	Hmotnosť balenia kg
ED-DW 15	05950101	22 x 80	DW 15 x 35	25	3,76

Štandardná osadzovacia tyč

pre narážaciu kotvu ED-DW 15

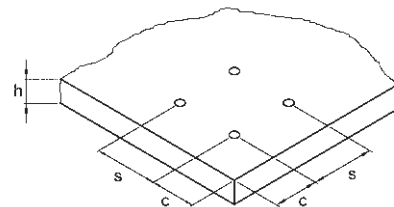
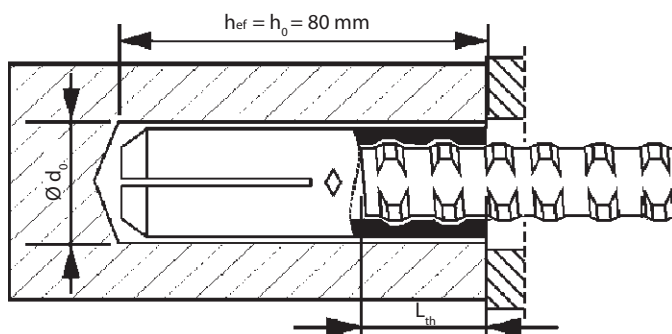
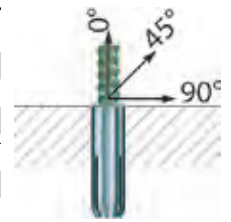


Označenie	Kód výrobku
E-SW 16x80 / DW-15	9505150

¹⁾ Vnútorný závit DIWIDAG® je registrovaná obchodná značka spoločnosti Walter Bau AG.

Odporúčané zaťaženia pre ED-DW 15.
 Zahnutý celkový bezpečnostný faktor ETAG 001 (γ_M a γ_P).

Technické parametre	Uhol priečného ťahu		0°	15°	30°	45°	60°	75°	90°	
			netrhlinový betón							
Odporúčané zaťaženie	C12/15 odp. F [kN]		17,3	16,9	16,8	17,4	18,7	20,6	22,6	
	≥ C20/25 odp. F [kN]		19,3	18,7	18,3	18,6	19,5	21,1	22,6	
Osové a okrajové vzdialenosti										
Efektívna hĺbka kotvenia	h_{ef}	[mm]	80							
Minimálna osová vzdialenosť	s_{min}	[mm]	600							
Minimálna okrajová vzdialenosť	c_{min}	[mm]	300							
Minimálna hrúbka betónovej dosky	h_{min}	[mm]	160							
Parametre montáže										
Priemer vŕtaného otvoru	d_o	[mm]	22							
Hĺbka vŕtaného otvoru	h_o	[mm]	80							
Dĺžka závitú	L_{th}	[mm]	35							
Minimálna inštaláčna hĺbka závitovej tyče/skrutky DW 15		[mm]	28							



Montáž

